

Kellner & Kunz AG

RECA | HÄLT. WIRKT. BEWEGT.



RECA Knarren & Steckschlüssel

Programmübersicht

reca eSHOP Alle Produkte auch online bestellen!

www.reca.co.at



Mehr Komfort durch:

- ▶ Die außermittige Positionierung des Griffes schafft mehr Freiraum nach unten und somit mehr Fingerfreiheit beim Schrauben.
- ▶ Die Drehrichtung des Getriebes ist auf den ersten Blick ersichtlich, auch bei Überkopf-Arbeiten.



ZU = Rechtslauf
Umschalthebel ist gerade



AUF = Linkslauf
Umschalthebel ist schräg

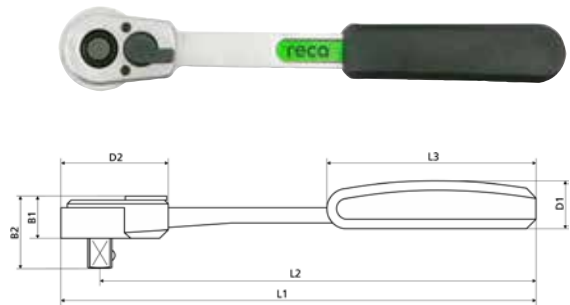
- ▶ Die Medium-Verzahnung des Getriebes mit 48 Zähnen ist extrem robust, leichtgängig und sehr stabil. Der Auswurfknopf garantiert einen schnellen und einfachen Steckschlüssel-Wechsel und ist mit einem Sicherheitsmechanismus ausgestattet. Dieser verhindert ein ungewolltes Abziehen eines Steckschlüssels vom Abtriebs-Vierkant.

1/4"

Knarren, Steckschlüssel und Zubehör

RECA Knarre 1/4"

- Abtrieb: 1/4" Vierkant mit Kugelarretierung nach DIN 3120, ISO 1174
- Getriebe:
- 48 Zähne
 - Getriebe austauschbar
 - Umschaltbar (7,5° Drehwinkel) mit Auswurfknopf
- Werkstoff: Chrom-Vanadium-Stahl
- Werkstoff Griff: Santoprene
- Oberfläche: Fein satiniert



Artikel-Nr.	Bezeichnung	L ₁ mm	L ₂ mm	L ₃ mm	D ₁ mm	D ₂ mm	B ₁ mm	B ₂ mm	Gewicht g	VPE
0700 140 000	RECA Knarre 1/4"	145	132	63	18	36,5	13,8	22	125	1

Reparatur-Set für RECA Knarre 1/4"

- Inhalt:
- 1 x Abdeckung für Getriebe mit zwei Schrauben
 - 1 x Getriebe mit Auswurfknopf
 - 1 x Umschalthebel mit Sperrstück
 - 1 x Feder mit Kugel



Artikel-Nr. 0700 140 001

Steckgriff 1/4"

Länge: 165 mm
 Abtrieb: 1/4" Vierkant mit Kugelarretierung nach DIN 3120, ISO 1174
 Werkstoff: Klinge aus Chrom-Vanadium-Stahl
 Griff: 2-Komponenten Griff mit Querloch
 Gewicht: 85 g



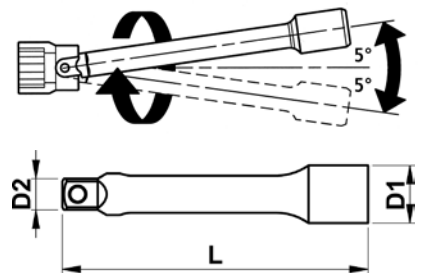
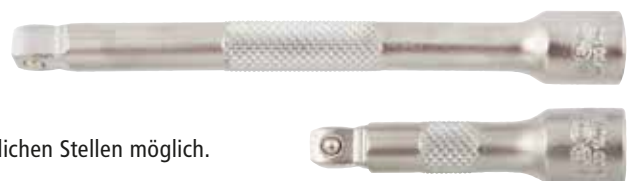
Artikel-Nr. 0700 140 151

Winkel-Verlängerung 1/4"

Mit Winkelfunktion (5°) – Dadurch wird das Arbeiten an schlecht zugänglichen Stellen möglich.

1. Einsteckstufe: Steckschlüssel ist leicht beweglich
 2. Einsteckstufe: Steckschlüssel ist fest arretiert
- Feine Kreuzriffelung für mehr Griffigkeit, hilfreich z. B. beim „Voranziehen“ der Verschraubung

Antrieb: Innenvierkant 1/4" mit Kugelfangrille nach DIN 3120, ISO 1174
 Abtrieb: 1/4" Kipp-Vierkant mit Kugelarretierung
 Werkstoff: Chrom-Vanadium-Stahl
 Oberfläche: Fein satiniert



Artikel-Nr.	Bezeichnung	L mm	D ₁ mm	D ₂ mm	Gewicht g	VPE
0700 140 152	Winkel-Verlängerung 50 mm	50	12,5	1/4"	23	1
0700 140 154	Winkel-Verlängerung 100 mm	100	12,5	1/4"	44	1

Verlängerung flexibel 1/4"

- Für schwer zugängliche Bereiche
- Nur für Handbetätigung geeignet
- Begrenztes Drehmoment durch die Spiralfeder

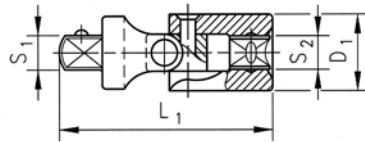
Antrieb: Innenvierkant 1/4" mit Kugelfangrille nach DIN 3120, ISO 1174
 Abtrieb: Vierkant 1/4" mit Kugelarretierung nach DIN 3120, ISO 1174
 Werkstoff: Chrom-Vanadium-Stahl
 Oberfläche: Fein satiniert



Artikel-Nr.	Bezeichnung	Länge mm	Gewicht g	VPE
0700 140 156	Verlängerung flexibel 1/4"	150	61	1

Kardangeln 1/4"

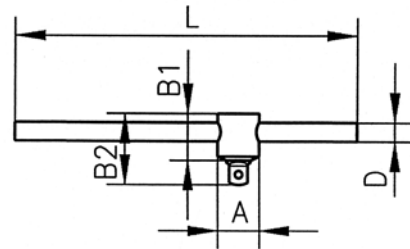
Antrieb: Innenvierkant 1/4" mit Kugelfangrille nach DIN 3120, ISO 1174
 Abtrieb: Vierkant 1/4" mit Kugelarretierung nach DIN 3120, ISO 1174
 Ausführung: Chrom-Vanadium-Stahl
 Oberfläche: Fein satiniert
 Gelenk: Gestiftet, gebremst (bleibt in vorgegebener Stellung)



Artikel-Nr.	Bezeichnung	L ₁ mm	D ₁ mm	S ₁ mm	S ₂ mm	Gewicht g	VPE
0700 140 159	Kardangeln 1/4"	35	14	1/4"	1/4"	22	1

Quergriff (T-Griff) 1/4"

Abtrieb: Vierkant 1/4" mit Kugelarretierung nach DIN 3120, ISO 1174
 Ausführung: Chrom-Vanadium-Stahl
 Oberfläche: Fein satiniert
 Norm: DIN 3122, ISO 3315

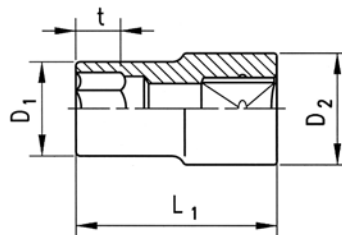


Artikel-Nr.	Bezeichnung	L mm	A mm	B ₁ mm	B ₂ mm	D mm	Gewicht g	VPE
0700 140 162	Quergriff (T-Griff) 1/4"	115	14	16	24	6,5	45	1

Bit-Adapter 1/4"

- Universelle Aufnahme für 1/4" Bits nach DIN 3126, ISO 1173 mit Spanning

Antrieb: Innenvierkant 1/4" mit Kugelfangrille nach DIN 3120, ISO 1174
 Abtrieb: Für 1/4" Bits mit Außensechskantantrieb nach DIN 3126, ISO 1173
 Ausführung: Chrom-Vanadium-Stahl
 Oberfläche: Fein satiniert

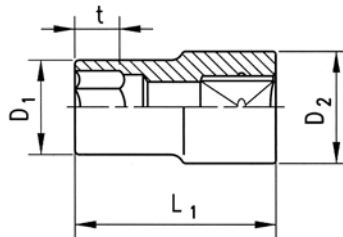


Artikel-Nr.	Bezeichnung	L ₁ mm	D ₁ mm	D ₂ mm	t mm	Gewicht g	VPE
0700 140 163	Bit-Adapter 1/4"	27	12	12	11,5	14	1

Steckschlüssel-Einsätze 1/4"

- Metrisch
- Feine Kreuzriffelung für mehr Griffigkeit, hilfreich z. B. beim „Voranziehen“ der Verschraubung

Antrieb: Innenvierkant 1/4" mit Kugelfangrille nach DIN 3120, ISO 1174
Abtrieb: Außensechskant
Ausführung: Chrom-Vanadium-Stahl
Oberfläche: Fein satiniert
Norm: DIN 3124, ISO 2725

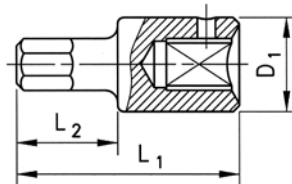


Artikel-Nr.	Abtrieb Schlüsselweite mm	L ₁ mm	D ₁ mm	D ₂ mm	t mm	Gewicht g	VPE
0700 140 104	4	25	7	12	8	9	1
0700 140 105	5	25	8	12	9	10	1
0700 140 155	5,5	25	9	12	9	10	1
0700 140 106	6	25	11	12	9	10	1
0700 140 107	7	25	11	12	9	11	1
0700 140 108	8	25	12	12	9	11	1
0700 140 109	9	25	14	12	9	15	1
0700 140 110	10	25	15	13	10	17	1
0700 140 111	11	25	16	14	12	19	1
0700 140 112	12	25	17	15	12	22	1
0700 140 113	13	25	18	16	12	24	1
0700 140 114	14	25	20	16	12	28	1

Schraubendreher-Einsätze 1/4" Innensechskant

- Feine Kreuzriffelung für mehr Griffigkeit, hilfreich z. B. beim „Voranziehen“ der Verschraubung

Antrieb: Innenvierkant 1/4" mit Kugelfangrille nach DIN 3120, ISO 1174
Abtrieb: Innensechskant ISK DIN 7422
Ausführung: Chrom-Vanadium-Stahl / Stahl
Oberfläche: Fein satiniert

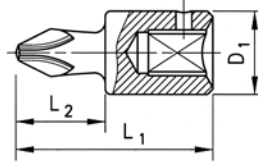


Artikel-Nr.	Abtrieb	L ₁ mm	L ₂ mm	D ₁ mm	Gewicht g	VPE
0700 140 203	ISK 3	32	12	12	14	1
0700 140 204	ISK 4	32	12	12	14	1
0700 140 205	ISK 5	32	12	12	15	1
0700 140 206	ISK 6	32	12	12	16	1

Schraubendreher-Einsätze 1/4" Phillips

- Feine Kreuzriffelung für mehr Griffigkeit, hilfreich z. B. beim „Voranziehen“ der Verschraubung

Antrieb: Innenvierkant 1/4" mit Kugelfangrille nach DIN 3120, ISO 1174
Abtrieb: Phillips DIN 5260-PH, ISO 8764-PH
Ausführung: Chrom-Vanadium-Stahl / Stahl
Oberfläche: Fein satiniert

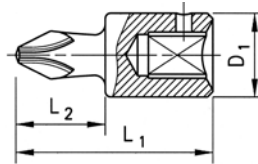


Artikel-Nr.	Abtrieb	L ₁ mm	L ₂ mm	D ₁ mm	Gewicht g	VPE
0700 140 211	PH 1	32	12	12	13	1
0700 140 212	PH 2	32	12	12	13	1
0700 140 213	PH 3	32	12	12	14	1

Schraubendreher-Einsätze 1/4" Pozidriv

- Feine Kreuzriffelung für mehr Griffigkeit, hilfreich z. B. beim „Voranziehen“ der Verschraubung

Antrieb: Innenvierkant 1/4" mit Kugelfangrille nach DIN 3120, ISO 1174
Abtrieb: Pozidriv DIN 5260-PZ, ISO 8764-PZ
Ausführung: Chrom-Vanadium-Stahl / Stahl
Oberfläche: Fein satiniert

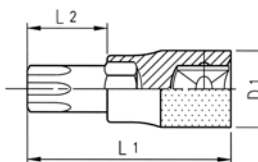


Artikel-Nr.	Abtrieb	L ₁ mm	L ₂ mm	D ₁ mm	Gewicht g	VPE
0700 140 221	PZ 1	32	12	12	14	1
0700 140 222	PZ 2	32	12	12	14	1
0700 140 223	PZ 3	32	12	12	15	1

Schraubendreher-Einsätze 1/4" TX

- Feine Kreuzriffelung für mehr Griffigkeit, hilfreich z. B. beim „Voranziehen“ der Verschraubung

Antrieb: Vierkant 1/4" mit Kugelfangrille nach DIN 3120, ISO 1174
Abtrieb: TX
Ausführung: Chrom-Vanadium-Stahl / Stahl
Oberfläche: Fein satiniert



Artikel-Nr.	Abtrieb	L ₁ mm	L ₂ mm	D ₁ mm	Gewicht g	VPE
0700 140 310	TX 10	32	12	12	13	1
0700 140 315	TX 15	32	12	12	13	1
0700 140 320	TX 20	32	12	12	13	1
0700 140 325	TX 25	32	12	12	14	1
0700 140 330	TX 30	32	12	12	14	1
0700 140 340	TX 40	32	12	12	15	1

RECA Knarren-Sätze 1/4"

24-teilig

Artikel-Nr.	Satzinhalt	VPE
0700 140 024	RECA Knarre 1/4"	1
	Steckgriff 1/4"	
	Verlängerung flexibel 150 mm 1/4"	
	Bit-Adapter 1/4"	
	Winkel-Verlängerung 50 mm	
	Winkel-Verlängerung 100 mm	
	Quergriff (T-Griff)	
	Kardangelen	
Steckschlüssel: 4 / 5 / 5,5 / 6 / 2 x 7 / 2 x 8 / 9 / 2 x 10 / 11 / 12 / 2 x 13 / 14		

► Mehr Komfort:
Doppelbestückung der gängigsten Größen bei allen Koffern!



40-teilig

Artikel-Nr.	Satzinhalt	VPE	
0700 140 040	RECA Knarre 1/4"	1	
	Steckgriff 1/4"		
	Verlängerung flexibel 150 mm 1/4"		
	Bit-Adapter 1/4"		
	Winkel-Verlängerung 50 mm		
	Winkel-Verlängerung 100 mm		
	Quergriff (T-Griff)		
	Kardangelen		
	Steckschlüssel: 4 / 5 / 5,5 / 6 / 2 x 7 / 2 x 8 / 9 / 2 x 10 / 11 / 12 / 2 x 13 / 14		
	Schraubendreher-Einsätze: TX: 10 / 15 / 20 / 25 / 30 / 40 PH und PZ: 1 / 2 / 3 ISK: 3 / 4 / 5 / 6		

► Mehr Komfort: Alle Artikelnummern und die Anordnung der Einzelteile sind im Deckel ersichtlich!

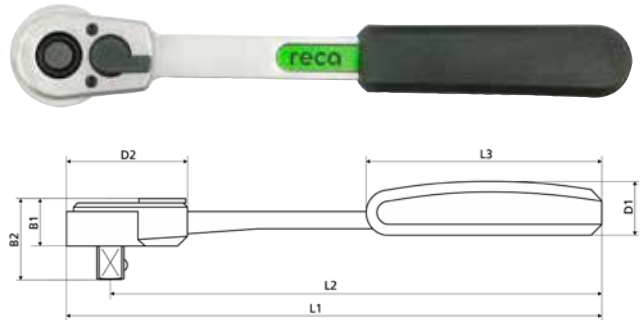


3/8"

Knarren, Steckschlüssel und Zubehör

RECA Knarre 3/8"

- Abtrieb:** 3/8" Vierkant mit Kugelarretierung nach DIN 3120, ISO 1174
- Getriebe:**
- 48 Zähne
 - Getriebe austauschbar
 - Umschaltbar (7,5° Drehwinkel) mit Auswurfknopf
- Werkstoff:** Chrom-Vanadium-Stahl
- Werkstoff Griff:** Santoprene
- Oberfläche:** Fein satiniert



Artikel-Nr.	Bezeichnung	L ₁ mm	L ₂ mm	L ₃ mm	D ₁ mm	D ₂ mm	B ₁ mm	B ₂ mm	Gewicht g	VPE
0700 138 000	RECA Knarre 3/8"	195	180	85	20,5	46,5	15,7	28,5	250	1

Reparatursatz für RECA Knarre 3/8"

- Inhalt:**
- 1 x Abdeckung für Getriebe mit zwei Schrauben
 - 1 x Getriebe mit Auswurfknopf
 - 1 x Umschalthebel mit Sperrstück
 - 1 x Feder mit Kugel



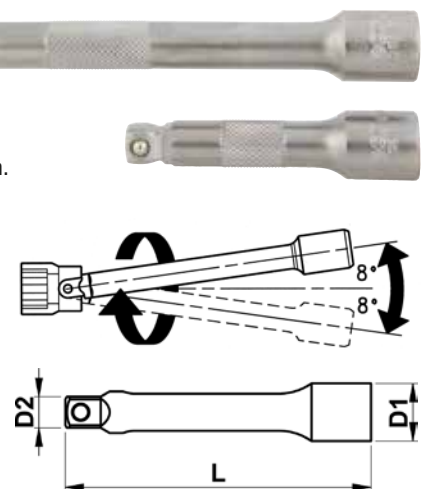
Artikel-Nr. 0700 138 001

Winkel-Verlängerung 3/8"

Mit Winkelfunktion (8°) – Dadurch wird das Arbeiten an schlecht zugänglichen Stellen möglich.

1. Einsteckstufe: Steckschlüssel ist leicht beweglich
 2. Einsteckstufe: Steckschlüssel ist fest arretiert
- Feine Kreuzriffelung für mehr Griffigkeit, hilfreich z. B. beim „Voranziehen“ der Verschraubung

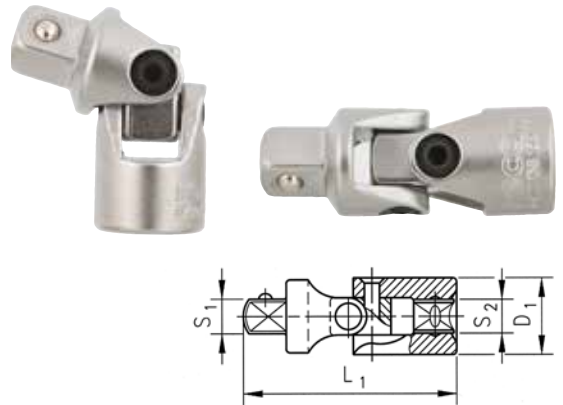
- Antrieb:** Innenvierkant 3/8" mit Kugelfangrille nach DIN 3120, ISO 1174
- Abtrieb:** 3/8" Kipp-Vierkant mit Kugelarretierung
- Werkstoff:** Chrom-Vanadium-Stahl
- Oberfläche:** Fein satiniert



Artikel-Nr.	Bezeichnung	L mm	D ₁ mm	D ₂ mm	Gewicht g	VPE
0700 138 154	Winkel-Verlängerung 75 mm	75	18	3/8"	75	1
0700 138 156	Winkel-Verlängerung 150 mm	150	18	3/8"	142	1

Kardangeln $\frac{3}{8}$ "

Antrieb: Innenvierkant $\frac{3}{8}$ " mit Kugelfangrille nach DIN 3120, ISO 1174
Abtrieb: Vierkant $\frac{3}{8}$ " mit Kugelarreterung nach DIN 3120, ISO 1174
Werkstoff: Chrom-Vanadium-Stahl
Oberfläche: Fein satiniert
Gelenk: Geschraubt, gebremst (bleibt in vorgegebener Stellung)
Norm: DIN 3122, ISO 3315

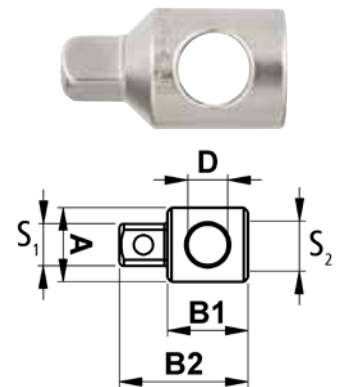


Artikel-Nr.	Bezeichnung	L ₁ mm	D ₁ mm	S ₁ mm	S ₂ mm	Gewicht g	VPE
0700 138 159	Kardangeln $\frac{3}{8}$ "	51	19	$\frac{1}{4}$ "	$\frac{1}{4}$ "	57	1

Gleitstück-Adapter $\frac{3}{8}$ "

- Durch Einstecken einer $\frac{3}{8}$ "-Verlängerung in das Querloch, entsteht ein T-Griff
- Auch als Verkleinerungs-Adapter einsetzbar von $\frac{1}{2}$ " auf $\frac{3}{8}$ "

Antrieb: Innenvierkant $\frac{1}{2}$ " mit Kugelfangrille nach DIN 3120, ISO 1174
Abtrieb: $\frac{3}{8}$ " Vierkant mit Kugelarreterung nach DIN 3120, ISO 1174
Werkstoff: Chrom-Vanadium-Stahl
Oberfläche: Fein satiniert

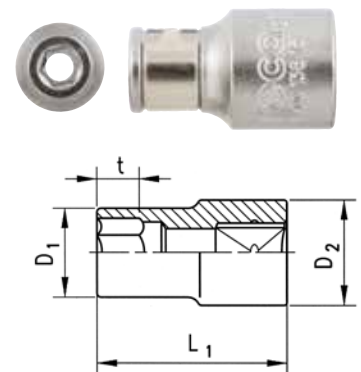


Artikel-Nr.	Bezeichnung	B ₁ mm	B ₂ mm	D mm	A mm	S ₁ mm	S ₂ mm	Gewicht g	VPE
0700 138 161	Gleitstück-Adapter $\frac{3}{8}$ "	28,5	40	13	22	$\frac{3}{8}$ "	$\frac{1}{2}$ "	52	1

Bit-Adapter $\frac{3}{8}$ "

Universelle Aufnahme für $\frac{1}{4}$ " Bits

Antrieb: Innenvierkant $\frac{3}{8}$ " mit Kugelfangrille nach DIN 3120, ISO 1174
Abtrieb: für $\frac{1}{4}$ " Bits mit Außensechskantantrieb nach DIN 3126, ISO 1173
Ausführung: Chrom-Vanadium-Stahl
Oberfläche: Fein satiniert

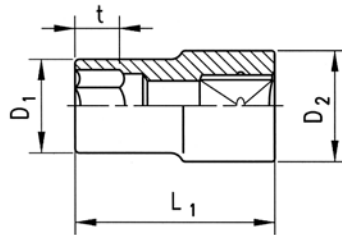


Artikel-Nr.	Bezeichnung	L ₁ mm	D ₁ mm	D ₂ mm	t mm	Gewicht g	VPE
0700 138 157	Bit-Adapter $\frac{3}{8}$ "	28,5	12	17	11	25	1

Steckschlüssel-Einsätze 3/8"

- Metrisch
- Feine Kreuzriffelung für mehr Griffigkeit, hilfreich z. B. beim „Voranziehen“ der Verschraubung

Antrieb: Innenvierkant 3/8" mit Kugelfangrille nach DIN 3120, ISO 1174
Abtrieb: Außensechskant
Ausführung: Chrom-Vanadium-Stahl
Oberfläche: Fein satiniert
Norm: DIN 3124, ISO 2725



Artikel-Nr.	Abtrieb Schlüsselweite mm	L ₁ mm	D ₁ mm	D ₂ mm	t mm	Gewicht g	VPE
0700 138 108	8	26,5	12	17	9	20	1
0700 138 110	10	26,5	15	17	9	21	1
0700 138 111	11	26,5	16	17	9	21	1
0700 138 112	12	26,5	17	17	9	22	1
0700 138 113	13	26,5	18,5	17	9	25	1
0700 138 114	14	27	19,5	18	14	29	1
0700 138 115	15	27	21	19	14	33	1
0700 138 116	16	27	22	20	14	37	1
0700 138 117	17	27	23,5	20	14	41	1
0700 138 118	18	27	24,5	20	14	42	1
0700 138 119	19	29	25,5	21	15	52	1
0700 138 121	21	29	28	22	15	60	1
0700 138 122	22	31,5	29,5	22	16,5	75	1

RECA Knarren-Satz 3/8"

23-teilig

Artikel-Nr.	Satzinhalt	VPE
0700 138 023	RECA Knarre 3/8"	1
	Winkel-Verlängerung 75 mm	
	Winkel-Verlängerung 150 mm	
	Gleitstück-Adapter 3/8" mit Querloch für Verlängerung (T-Griff)	
	Kardangelen	
	Bit-Adapter 3/8"	
	Steckschlüssel: 8 / 2 x 10 / 11 / 12 / 2 x 13 / 14 / 15 / 16 / 2 x 17 / 18 / 2 x 19 / 21 / 22	



1/2"

Knarren, Steckschlüssel und Zubehör

RECA Knarre 1/2"

Abtrieb: 1/2" Vierkant mit Kugelarrretierung nach DIN 3120, ISO 1174

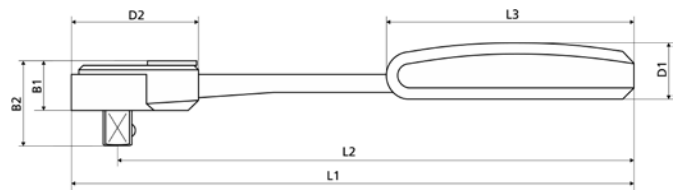
Getriebe:

- 48 Zähne
- Getriebe austauschbar
- Umschaltbar (7,5° Drehwinkel) mit Auswurfknopf

Werkstoff: Chrom-Vanadium-Stahl

Werkstoff Griff: Santoprene

Oberfläche: Fein satiniert



Artikel-Nr.	Bezeichnung	L ₁ mm	L ₂ mm	L ₃ mm	D ₁ mm	D ₂ mm	B ₁ mm	B ₂ mm	Gewicht g	VPE
0700 120 000	RECA Knarre 1/2"	250	232	110	26	57	20	37	508	1

Reparatursatz für RECA Knarre 1/2"

Inhalt:

- 1 x Abdeckung für Getriebe mit zwei Schrauben
- 1 x Getriebe mit Auswurfknopf
- 1 x Umschalthebel mit Sperrstück
- 1 x Feder mit Kugel



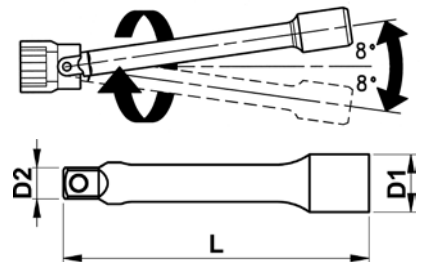
Artikel-Nr. 0700 120 001



Winkel-Verlängerung 1/2"

Mit Winkelfunktion (8°) – Dadurch wird das Arbeiten an schlecht zugänglichen Stellen möglich.

1. Einsteckstufe: Steckschlüssel ist leicht beweglich
 2. Einsteckstufe: Steckschlüssel ist fest arretiert
- Feine Kreuzriffelung für mehr Griffigkeit, hilfreich z. B. beim „Voranziehen“ der Verschraubung



Antrieb: Innenvierkant 1/2" mit Kugelfangrille nach DIN 3120, ISO 1174

Abtrieb: 1/2" Kipp-Vierkant mit Kugelarrretierung

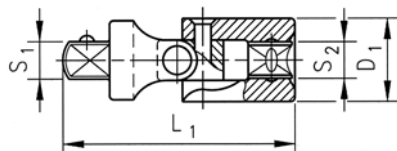
Werkstoff: Chrom-Vanadium-Stahl

Oberfläche: Fein satiniert

Artikel-Nr.	Bezeichnung	L mm	D ₁ mm	D ₂ mm	Gewicht g	VPE
0700 120 154	Winkel-Verlängerung 75 mm	75	24	1/2"	135	1
0700 120 155	Winkel-Verlängerung 125 mm	125	24	1/2"	217	1
0700 120 156	Winkel-Verlängerung 250 mm	250	24	1/2"	426	1

Kardangeln 1/2"

Antrieb: Innenvierkant 1/2" mit Kugelfangrille nach DIN 3120, ISO 1174
Abtrieb: Vierkant 1/2" mit Kugelarretierung nach DIN 3120, ISO 1174
Werkstoff: Chrom-Vanadium-Stahl
Oberfläche: Fein satiniert
Gelenk: Geschraubt, gebremst (bleibt in vorgegebener Stellung)
Norm: DIN 3123, ISO 3316

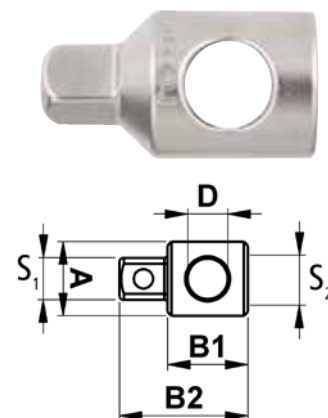


Artikel-Nr.	Bezeichnung	L ₁ mm	D ₁ mm	S ₁ mm	S ₂ mm	Gewicht g	VPE
0700 120 159	Kardangeln 1/2"	68,5	24	1/2"	1/2"	130	1

Gleitstück-Adapter 1/2"

- Durch Einstecken einer 1/2"-Verlängerung in das Querloch, entsteht ein T-Griff
- Auch als Vergrößerungs-Adapter einsetzbar von 3/8" auf 1/2"

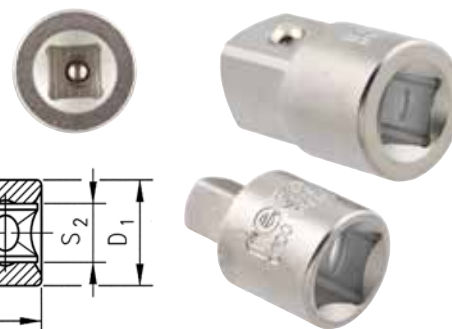
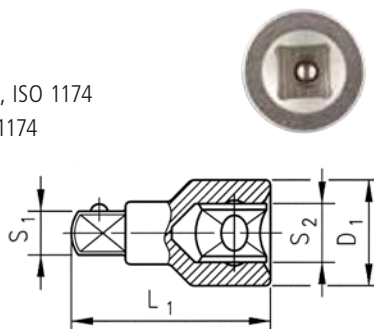
Antrieb: Innenvierkant 3/8" mit Kugelfangrille nach DIN 3120, ISO 1174
Abtrieb: Vierkant 1/2" mit Kugelarretierung nach DIN 3120, ISO 1174
Werkstoff: Chrom-Vanadium-Stahl
Oberfläche: Fein satiniert



Artikel-Nr.	Bezeichnung	B ₁ mm	B ₂ mm	D mm	A mm	S ₁ mm	S ₂ mm	Gewicht g	VPE
0700 120 161	Gleitstück-Adapter 1/2"	27,5	44	17	24	1/2"	3/8"	70	1

Adapter

Antrieb: Innenvierkant 1/2" mit Kugelfangrille nach DIN 3120, ISO 1174
Abtrieb: Vierkant mit Kugelarretierung nach DIN 3120, ISO 1174
Werkstoff: Chrom-Vanadium-Stahl
Oberfläche: Fein satiniert
Norm: DIN 3123, ISO 3316

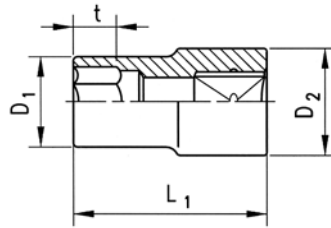


Artikel-Nr.	Bezeichnung	L ₁ mm	D ₁ mm	S ₁ mm	S ₂ mm	Gewicht g	VPE
0700 120 163	Adapter 1/2" Innenvierkant, 3/8" Außenvierkant	36	22	3/8"	1/2"	52	1
0700 120 164	Adapter 1/2" Innenvierkant, 3/4" Außenvierkant	45	27	3/4"	1/2"	136	1

Steckschlüssel-Einsatz 1/2"

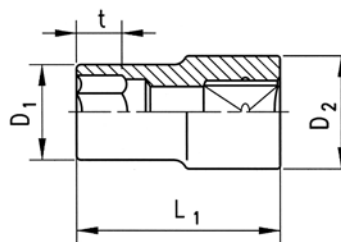
- Metrisch
- Feine Kreuzriffelung für mehr Griffigkeit, hilfreich z. B. beim „Voranziehen“ der Verschraubung

Antrieb: Innenvierkant 1/2" mit Kugelfangrille nach DIN 3120, ISO 1174
Abtrieb: Außensechskant
Werkstoff: Chrom-Vanadium-Stahl
Oberfläche: Fein satiniert
Norm: DIN 3124, ISO 2725



Kurze Ausführung

Artikel-Nr.	Abtrieb Schlüsselweite mm	L ₁ mm	D ₁ mm	D ₂ mm	t mm	Gewicht g	VPE
0700 120 110	10	38	15,5	22	14	43	1
0700 120 111	11	38	16,5	22	14	45	1
0700 120 112	12	38	18	22	14	47	1
0700 120 113	13	38	19	22	14	50	1
0700 120 114	14	38	20,5	22	14	52	1
0700 120 115	15	38	22	22	14	54	1
0700 120 116	16	38	23	23	14	62	1
0700 120 117	17	38	24	23	14	66	1
0700 120 118	18	38	25,5	24	18,5	73	1
0700 120 119	19	38	26,5	25	18,5	81	1
0700 120 121	21	38	28,5	26	20	90	1
0700 120 122	22	41	30	26	22,5	100	1
0700 120 124	24	41	32	26	22,5	111	1
0700 120 127	27	44	36	30	25,5	160	1
0700 120 130	30	44	40	34	25,5	210	1
0700 120 132	32	44	42	36	25,5	225	1



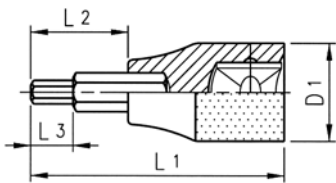
Lange Ausführung

Artikel-Nr.	Abtrieb Schlüsselweite mm	L ₁ mm	D ₁ mm	D ₂ mm	t mm	Gewicht g	VPE
0700 120 710	10	77	15,5	22	25	108	1
0700 120 713	13	77	19	22	25	112	1
0700 120 717	17	77	24	23	30	135	1
0700 120 719	19	77	26,5	25	30	162	1
0700 120 722	22	77	30	36	35	190	1
0700 120 724	24	77	32	26	35	204	1
0700 120 727	27	77	36	30	35	267	1
0700 120 730	30	77	40	34	35	335	1
0700 120 732	32	77	42	36	35	383	1

Steckschlüssel-Einsatz 1/2" Innensechskant

- Feine Kreuzriffelung für mehr Griffigkeit, hilfreich z. B. beim „Voranziehen“ der Verschraubung

Abtrieb: Innenvierkant 1/2" mit Kugelfangrille nach DIN 3120, ISO 1174
Abtrieb: Innensechskant ISK DIN 7422
Ausführung: Chrom-Vanadium-Stahl / Stahl
Oberfläche: Fein satiniert

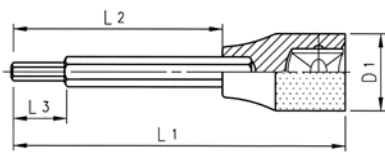


Artikel-Nr. 0700 120 200



Kurze Ausführung

Artikel-Nr.	Abtrieb	L ₁ mm	L ₂ mm	L ₃ mm	D ₁ mm	Gewicht g	VPE
0700 120 205	ISK 5	60	20	7,5	22,5	69	1
0700 120 206	ISK 6	60	20	8,5	22,5	71	1
0700 120 207	ISK 7	60	20	10,5	22,5	72	1
0700 120 208	ISK 8	60	20	20	22,5	73	1
0700 120 210	ISK 10	60	20	20	22,5	82	1
0700 120 212	ISK 12	60	20	20	22,5	92	1
0700 120 214	ISK 14	60	20	20	25	138	1
0700 120 217	ISK 17	60	20	20	28	184	1
0700 120 200	Steckschlüssel-Satz ISK, 8-teilig, kurze Ausführung					840	1



Artikel-Nr. 0700 120 400



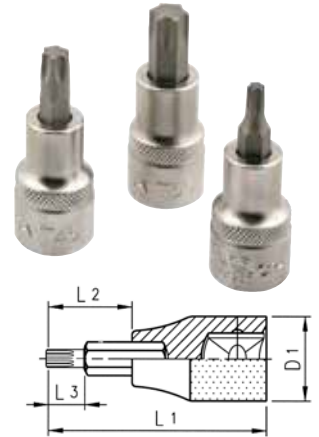
Lange Ausführung

Artikel-Nr.	Abtrieb	L ₁ mm	L ₂ mm	L ₃ mm	D ₁ mm	Gewicht g	VPE
0700 120 405	ISK 5	100	60	7,5	22,5	88	1
0700 120 406	ISK 6	100	60	8,5	22,5	88	1
0700 120 407	ISK 7	100	60	10,5	22,5	90	1
0700 120 408	ISK 8	100	60	60	22,5	92	1
0700 120 410	ISK 10	100	60	60	22,5	109	1
0700 120 412	ISK 12	100	60	60	22,5	132	1
0700 120 414	ISK 14	100	60	60	25	191	1
0700 120 417	ISK 17	100	60	60	28	264	1
0700 120 400	Steckschlüssel-Satz ISK, 8-teilig, lange Ausführung					1.115	1

Schraubendreher-Einsatz 1/2" TX

- Feine Kreuzriffelung für mehr Griffigkeit, hilfreich z. B. beim „Voranziehen“ der Verschraubung

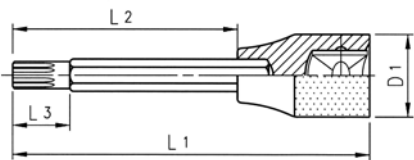
Antrieb: Innenvierkant 1/2" mit Kugelfangrille nach DIN 3120, ISO 1174
Abtrieb: TX
Ausführung: Chrom-Vanadium-Stahl / Stahl
Oberfläche: Fein satiniert



Artikel-Nr. 0700 120 300

Kurze Ausführung

Artikel-Nr.	Abtrieb	L ₁ mm	L ₂ mm	L ₃ mm	D ₁ mm	Gewicht g	VPE
0700 120 325	TX 25	60	20,5	14	22,5	70	1
0700 120 327	TX 27	60	20,5	14	22,5	70	1
0700 120 330	TX 30	60	20,5	14	22,5	70	1
0700 120 340	TX 40	60	20,5	14	22,5	70	1
0700 120 345	TX 45	60	20,5	14	22,5	72	1
0700 120 350	TX 50	60	20,5	–	22,5	72	1
0700 120 355	TX 55	60	20,5	–	22,5	82	1
0700 120 360	TX 60	60	20,5	–	22,5	92	1
0700 120 300	Steckschlüssel-Satz Innen-TX, 8-teilig, kurze Ausführung					655	1



Artikel-Nr. 0700 120 500

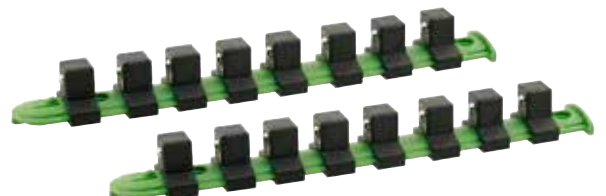
Lange Ausführung

Artikel-Nr.	Abtrieb	L ₁ mm	L ₂ mm	L ₃ mm	D ₁ mm	Gewicht g	VPE
0700 120 525	TX 25	100	60	14	22,5	88	1
0700 120 527	TX 27	100	60	14	22,5	88	1
0700 120 530	TX 30	100	60	14	22,5	88	1
0700 120 540	TX 40	100	60	14	22,5	89	1
0700 120 545	TX 45	100	60	14	22,5	89	1
0700 120 550	TX 50	100	60	–	22,5	89	1
0700 120 555	TX 55	100	60	–	22,5	108	1
0700 120 560	TX 60	100	60	–	22,5	130	1
0700 120 500	Steckschlüssel-Satz Innen-TX, 8-teilig, lange Ausführung					830	1

Steckschlüssel-Klemmleiste 1/2"

- 2 Klemmleisten pro VPE, für je 8 Steckschlüssel 1/2"

Artikel-Nr.	Bezeichnung	Länge mm	Höhe mm	Gewicht g	VPE
0700 120 080	Steckschlüssel-Klemmleiste 1/2"	215	23	61	1



RECA Knarren-Sätze 1/2"

MW/PGW/5.000/04.16

Satzinhalt 27-teilig:

- RECA Knarre 1/2"
- Winkel-Verlängerung 75 mm, 125 mm und 250 mm
- Kardangelen
- Gleitstück-Adapter 1/2" mit Querloch für Verlängerung (T-Griff)
- Adapter 1/2" x 3/8"
- Steckschlüssel: 2 x 10 / 11 / 12 / 2 x 13 / 14 / 15 / 16 / 2 x 17 / 18 / 2 x 19 / 21 / 22 / 24 / 27 / 30 / 32

Artikel-Nr. 0700 120 027



Satzinhalt 43-teilig:

- RECA Knarre 1/2"
- Winkel-Verlängerung 75 mm, 125 mm und 250 mm
- Kardangelen
- Gleitstück-Adapter 3/8" x 1/2" mit Querloch für Verlängerung (T-Griff)
- Adapter 1/2" x 3/8"
- Steckschlüssel: 2 x 10 / 11 / 12 / 2 x 13 / 14 / 15 / 16 / 2 x 17 / 18 / 2 x 19 / 21 / 22 / 24 / 27 / 30 / 32
- Steckschlüsse-Einsätze: ISK: 5 / 6 / 7 / 8 / 10 / 12 / 14 / 17 TX: 25 / 27 / 30 / 40 / 45 / 50 / 55 / 60

Artikel-Nr. 0700 120 043

Satzinhalt 45-teilig:

- RECA Knarre 1/2"
- Winkel-Verlängerung 125 mm und 250 mm
- Kardangelen
- Gleitstück-Adapter 1/2" mit Querloch für Verlängerung (T-Griff)
- Steckschlüssel: 2 x 10 / 11 / 12 / 2 x 13 / 14 / 15 / 16 / 2 x 17 / 18 / 2 x 19 / 21 / 22 / 24 / 27 / 30 / 32
- RECA Knarre 1/4"
- Winkel-Verlängerung 50 mm und 100 mm
- T-Griff
- Kardangelen
- Steckschlüssel: 4 / 5 / 5,5 / 6 / 2 x 7 / 2 x 8 / 9 / 2 x 10 / 11 / 12 / 2 x 13

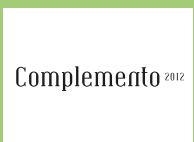
Artikel-Nr. 0700 120 045



Austrian Supply Excellence Award „Lieferant“



Leitbetriebe Austria



Complemento für soziales Engagement



ineo für vorbildliche Lehrlingsausbildung



Finalist Logistikpreis



Hermes 2014 Kategorie Nachhaltigkeit



Staatswappen für vorbildliche Lehrlingsausbildung

Kellner & Kunz AG - Zentrale

Boschstraße 37

A-4600 Wels

Tel.: +43(0) 7242/484-0

Fax: +43(0) 7242/484-920 u. 929

info@reca.co.at

www.reca.co.at

reca eSHOP



Sämtliche in dieser Broschüre gemachten Angaben sind unverbindlich. Alle Informationen wurden nach bestem Wissen in der Broschüre angegeben. Bei den Artikeln dieser Broschüre haben wir eine detaillierte Beschreibung der Ausführung, Qualität und Anwendung gemacht und die Abbildungen sind möglichst naturgetreu. Änderungen ohne vorherige Benachrichtigung behalten wir uns vor - z.B. im Fall von Weiterentwicklungen oder um Verbesserungen durchführen zu können. Für Nachteile, die sich aus eventuellen Druckfehlern oder fehlerhaften Anwendungen ergeben, wird keine Haftung übernommen. Nachdruck, auch auszugsweise Wiedergabe, ist nur mit schriftlicher Genehmigung der Firma Kellner & Kunz AG erlaubt! Angebote gültig solange der Vorrat reicht! Alle Preise im Prospekt sind exkl. MwSt.

